

EL 923545717

38

Europäisches Patentamt  
European Patent Office  
Office européen des brevets



Veröffentlichungsnummer: 0 468 949 A1

12

EUROPÄISCHE PATENTANMELDUNG

21 Anmeldenummer : 91890132.3

51 Int. Cl.<sup>5</sup> : E04B 1/10

22 Anmeldetag : 26.06.91

30 Priorität : 27.07.90 AT 1582/90

72 Erfinder : Wolf, Johann  
Mühldorf 86  
A-4644 Scharnstein (Oberösterreich) (AT)

43 Veröffentlichungstag der Anmeldung :  
29.01.92 Patentblatt 92/05

74 Vertreter : Beer, Otto, Dipl.-Ing. et al  
Patentanwälte Dipl.-Ing. Otto Beer Dipl.-Ing.  
Manfred Beer Lindengasse 8  
A-1070 Wien (AT)

84 Benannte Vertragsstaaten :  
DE FR GB

71 Anmelder : Wolf Systembau Gesellschaft  
m.b.H.  
Fischerbühel 1  
A-4644 Scharnstein (Oberösterreich) (AT)

54 Wand, die aus vorgefertigten Wandelementen zusammengesetzt ist.

57 Beschrieben ist eine Wand, bestehend aus Eckelementen (1) und Wandelementen (2), wobei die Eckelemente (1) aus winkelförmig zueinander angeordneten Rahmen (3) bestehen, die durch schräg angeordnete Verstrebungen (4) und Querstreben (5) ausgebildet und im Scheitelbereich durch Eckbalken (6) miteinander verbunden sind. Die Wandelemente (2) bestehen aus rechteckigen Rahmen.

EP 0 468 949 A1

07 3 88 85 1:1

Jouve, 18, rue Saint-Denis, 75001 PARIS

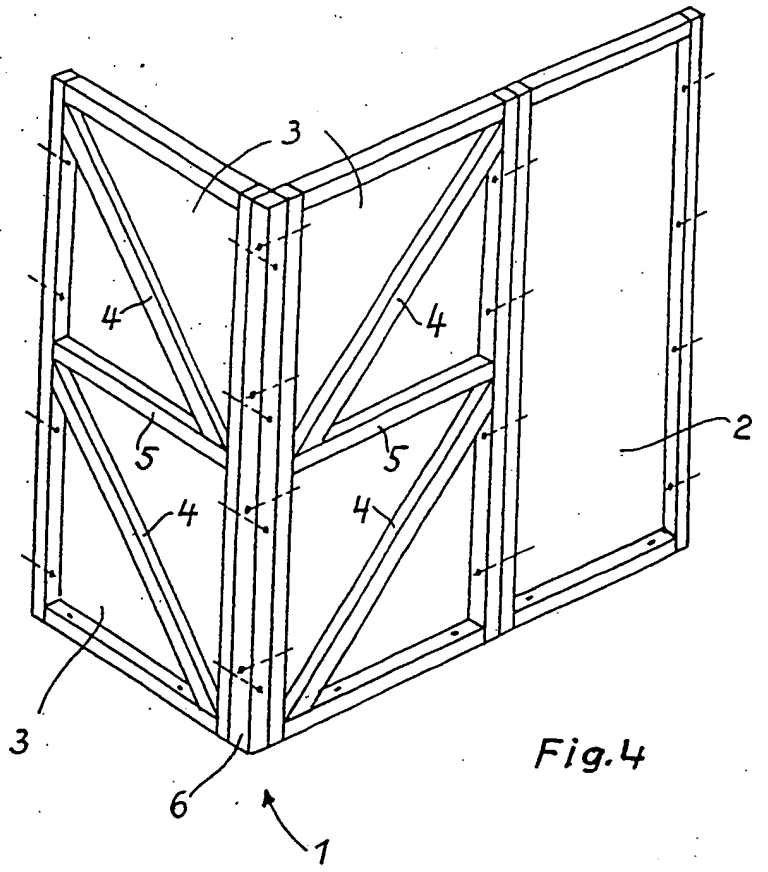


Fig. 4

Die Erfindung betrifft eine Wand, die aus vorgefertigten Wandelementen, die geschlossene Rechteckrahmen aufweisen, zusammengesetzt ist.

Die bisher bekannten Ausführungen von montierbaren Gebäuden mit vorgefertigten Elementen besitzen zur Versteifung des Gebäudes diagonale Streben in den einzelnen Bauelementen, die im montierten Verbund seitlichen Windanfall aufnehmen. Diese Diagonalversteifungen sind für die Anordnung von Fenstern und Türen hinderlich und bedingen entsprechend ausgestaltete Elemente. Auch ist die Einbringung von Isoliermaterial in die Elemente durch die Verstrebung erschwert. Die durch die Verstrebung gebildeten spitzwinkligen Ecken lassen sich nur schwer bzw. zeitraubend mit Isoliermaterial ausfüllen, so daß sich an diesen Stellen vielfach Kältebrücken bilden. Ebenso ist ein späteres Versetzen eines Fensters oder einer Tür sehr erschwert. Auch verteuert sich die Fertigung der Elemente durch diese diagonalen Streben mit den vielen Schrägschnitten ganz wesentlich und führt in der Folge der verschiedenartig ausgebildeten Fenster und Türelemente zu sehr verschiedenen Verstreubungen bzw. Zuschnitten.

Aus der DE-OS 21 43 579 sind aus Holz gefertigte Wandelemente und Deckenelemente bekannt, die innen durch sich senkrecht kreuzende Leisten ausgesteift und außen durch Platten verkleidet sind. Einen gleichen Aufbau weisen auch Eckelemente auf. Diese Bauweise hat die eben geschilderten Nachteile.

Die DE-OS 26 27 261 beschreibt eine Wandkonstruktion, die aus miteinander verbundenen Profilen, insbesondere aus Metall zusammengesetzt ist, wobei die Zwischenräume mit Beton ausgefüllt sind. Diese Konstruktion ist durch ihren Aufbau und die verwendeten Baustoffe sehr aufwendig und unwirtschaftlich.

Der WO 88/05485 sind aus Balken bestehende Wand- und Eckelemente als bekannt zu entnehmen, deren Festigkeit lediglich durch die Bemessung der einzelnen Bestandteile erzielbar ist. Dadurch ist ein großer Materialaufwand bedingt.

Die Erfindung strebt eine Beseitigung der geschilderten Nachteile an und es liegt ihr die Aufgabe zugrunde, durch eine neuartige Gestaltung von Eckelementen mit einfach aufgebauten Wandelementen Wände herstellen zu können, die eine große Steifigkeit aufweisen, dabei aber für die Anbringung von Türen, Fenstern u. dgl. keinerlei Beschränkungen aufweisen.

Das Wesen der Erfindung besteht bei einer Wand der einleitend geschilderten Art darin, daß die Eckelemente verstreute bzw. ausgesteifte, winkelförmig zueinander angeordnete Rahmen aufweisen.

Durch derartige Eckelemente ergibt die Erfindung den Vorteil, daß die Wandelemente als einfache, rechteckige Rahmen ausgebildet werden können. Dabei können die Eck- und Wandelemente eine beliebig gestaltete Außen- und Innenverkleidung erhalten.

Einzelheiten der Erfindung sind den Unteransprüchen sowie der Beschreibung an Hand der Zeichnung zu entnehmen, welche die erfindungsgemäße Bauweise schematisch und beispielsweise veranschaulicht. Es zeigt:

Fig. 1 ein Bauwerk in perspektivischer Darstellung mit einem in strichlierten Linien angedeutetem Dach, die

Fig. 2 und 3 zwei Ausführungsformen im Grundriß,

Fig. 4 in Schrägansicht und Fig. 5 im Grundriß erfindungsgemäße Fertigbauteile aus Holz.

Wie in den Fig. 2 und 3 dargestellt, können die Wandelemente 2 bündig mit den Außenseiten der Eckelemente 1 verlegt werden, oder nach innen versetzt wie in Fig. 3, um die Gebäudeecken besonders hervorzuheben. Aus dieser Bauweise resultiert eine vielfältige Gestaltungsmöglichkeit und große Anpassung an den vorliegenden Verwendungszweck des Gebäudes.

Beispielsweise können Gebäude für gewerbliche Zwecke an den Außenwänden mit profilierten Aluminiumblechen verkleidet werden und die Eckelemente 1 mit emaillierten Blechen in beliebiger Farbe. Für Wohnzwecke können Mischformen mit bündig und nach innen versetzten Wandelementen (Fig. 3) ausgeführt werden.

Desgleichen ergeben Beton-Eckelemente 1 oder mit emaillierten Blechen verkleidete Eckelemente 1 in Verbindung mit mit Holz verkleideten Wandelementen 2 eine weitere Gestaltungsmöglichkeit.

Wesentlich an einer stabilen Eckausbildung, die dem Schub durch Windanfall standhalten soll, ist, wie dies die Fig. 4 veranschaulicht, daß die Eckelemente 1 aus winkelförmig angeordneten Rahmen 3 bestehen, deren Verstrebungen 4 schräg nach unten gegen den Scheitel des durch die Rahmen 3 eingeschlossenen Winkels verlaufen. Diese Verstrebungen leiten den Schub zum Boden ab. Jeder der beiden Rahmen 3 ist dabei durch eine Querstrebe 5 unterteilt. Bei einem Verhältnis Breite zur Höhe der Rahmen 3 1:2 und einer in Höhenmitte angeordneten Querstrebe 5 ergeben sich dabei je zwei quadratische Teilrahmen und die Verstrebungen 4 verlaufen unter 45°.

Bei Herstellung eines Eckelementes 1 aus Holz sind die beiden Rahmen 3 durch einen Eckbalken 6 miteinander, vorzugsweise durch Verschraubungen, verbunden. Auch Wandelemente 2 bestehen dabei aus Holzrahmen und sind mit den Rahmen 3 verschraubt. Die Rahmen 3 und die Wandelemente 2 weisen eine einheitliche Breite z.B. von 110 cm auf. Sämtliche Elemente sind mit dem Boden, z.B. einem Betonboden, verschraubt.

Eckelemente 1, die aus Stahl oder Stahlbeton hergestellt sind, weisen den gleichen Aufbau auf, wie dieser aus der Fig. 4 bei einer Holzkonstruktion zu entnehmen ist. Unterschiedlich ist nur, daß die Rahmen 3 am Winkelscheitel unmittelbar, also ohne ein Eckprofil, miteinander verbunden sind.

5

**Patentansprüche**

1. Wand, die aus vorgefertigten Wandelementen, die geschlossene Rechteckrahmen aufweisen, zusammengesetzt ist, dadurch gekennzeichnet, daß die Eckelemente (1) verstrebe bzw. ausgesteifte, winkelförmig zueinander angeordnete Rahmen aufweisen.
2. Wand nach Anspruch 1, dadurch gekennzeichnet, daß die Verstrebungen (4) schräg nach unten gegen den Scheitel des durch die Rahmen (3) eingeschlossenen Winkels verlaufend angeordnet sind.
3. Wand nach Anspruch 1 oder 2, dadurch gekennzeichnet, daß jeder der Rahmen (3) durch Querstreben (5) unterteilt ist, wobei bei einem Verhältnis von Breite zur Höhe jedes Rahmens (3) von 1:2, eine Querstrebe (5) in Höhenmitte der Rahmen vorgesehen ist, wodurch die Verstrebungen (4) unter 45° zur Horizontalen verlaufen.
4. Wand nach einem der Ansprüche 1 bis 3, dadurch gekennzeichnet, daß die Rahmen (3) von aus Holz bestehenden Eckelementen (1) durch einen vertikalen Eckbalken (6) im Scheitelbereich miteinander verbunden sind.
5. Wand nach einem der Ansprüche 1 bis 3, dadurch gekennzeichnet, daß die Rahmen (3) von aus Stahl oder Stahlbeton bestehenden Eckelementen (1) unmittelbar miteinander verbunden sind.
6. Wand nach einem der Ansprüche 1 bis 5, dadurch gekennzeichnet, daß die Eckelemente (1) mit den Rahmen der Wandelemente (2) an ihren lotrechten Rahmenschenkeln untereinander und beide mit ihren unteren waagrecht Schenkeln mit einem Betonboden verbunden sind.
7. Wand nach einem der Ansprüche 1 bis 6, dadurch gekennzeichnet, daß die Rahmen der Eckelemente (1) und der Wandelemente (2) wandaußenseitig durch emaillierte Bleche verkleidet sind.

35

40

45

50

55

Fig.1

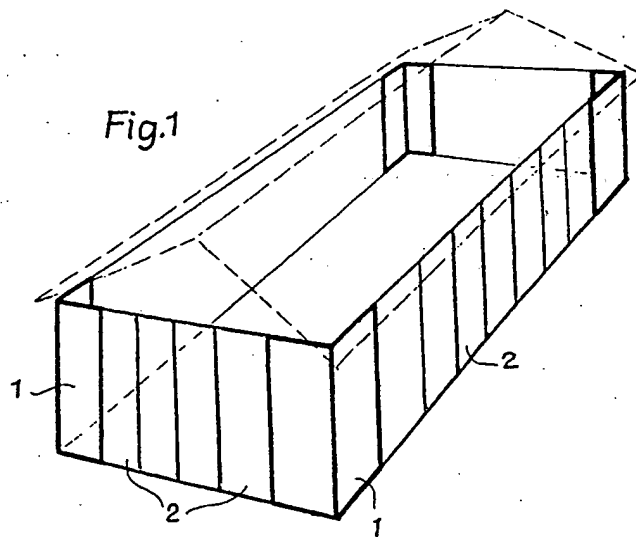


Fig.2

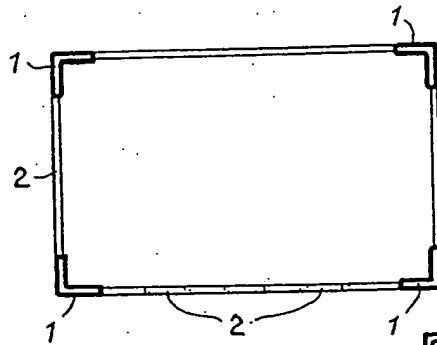
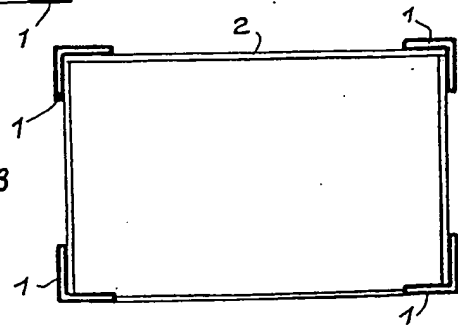


Fig.3



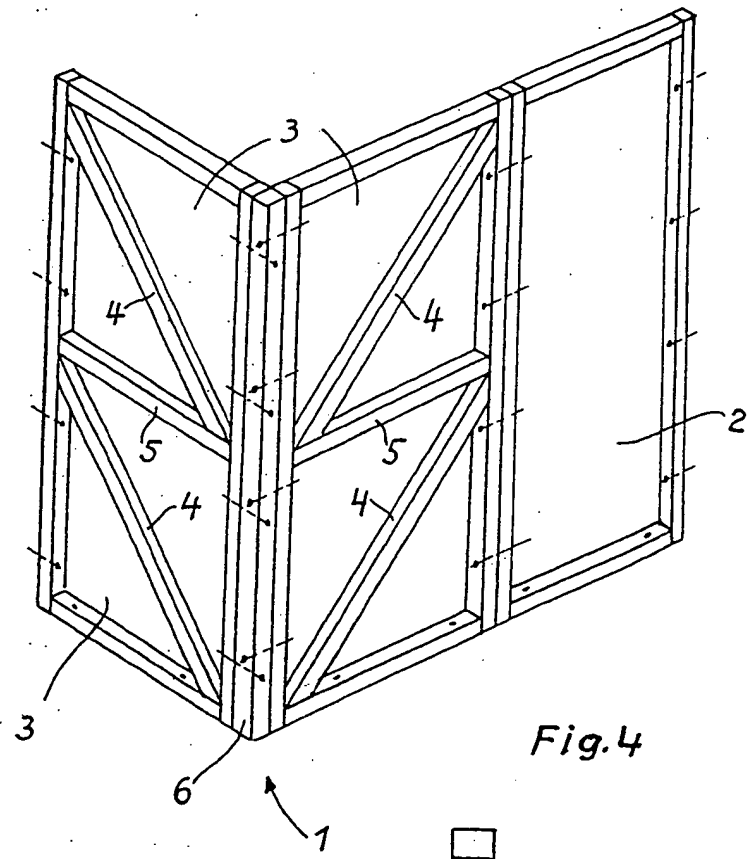


Fig. 4

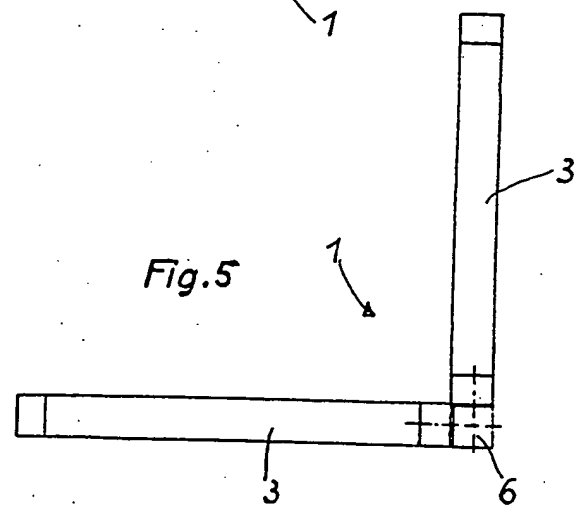


Fig. 5

EP 0 468 949 A1



Europäisches Patentamt

EUROPÄISCHER RECHERCHENBERICHT

Nummer der Anmeldung

EP 91 89 0132

EINSCHLÄGIGE DOKUMENTE			
Kategorie	Kennzeichnung des Dokuments mit Angabe, soweit erforderlich, der maßgeblichen Teile	Betrifft Anspruch	KLASSIFIKATION DER ANMELDUNG (Int. Cl.5)
X	AU-B-553 916 (SKVARIL)	1,2	E04B1/10
Y	* Seite 14, Zeile 6 - Zeile 9 * * Seite 15, Zeile 6 - Zeile 11 * * Abbildungen 1,2 *	3,5-7	
X	FR-A-492 508 (DIXIE HOUSE CO.) * Seite 2, Zeile 99 - Seite 3, Zeile 52 * * Abbildungen 6-9 *	1,4	
X	WO-A-8 800 994 (BLANC & SEMADI) * Seite 2, Zeile 16 - Zeile 22; Abbildung 1 *	1	
Y	US-A-1 849 273 (BRODERICK) * Seite 2, Zeile 107 - Zeile 110 * * Abbildungen 1,7 *	3,5	
Y	GB-A-2 197 891 (COLLIS) * Seite 12, Zeile 10 - Seite 14, Zeile 13 * * Abbildungen 9-16 *	6	
Y	FR-A-2 52/ 514 (RAGOT) * Ansprüche 1-5; Abbildung 1 *	7	RECHERCHIERTE SACHGEGENSTÄNDE (Int. Cl.5)
			E04B
Der vorliegende Recherchenbericht wurde für alle Patentansprüche erstellt			
Recherchenamt	Abschlußdatum des Recherches		Finder
DEN HAAG	08 NOVEMBER 1991		POIRWOLL II, P.
KATEGORIE DER GENANNTEN DOKUMENTE:			
X : von besonderer Bedeutung allein betrachtet Y : von besonderer Bedeutung in Verbindung mit einer anderen Veröffentlichung derselben Kategorie A : technologischer Hintergrund O : mündliche Offenbarung P : Zwischenliteratur		I : der Erfindung zugrunde liegende Theorien oder Grundätze E : älteres Patentdokument, das jedoch erst am oder nach dem Anmeldedatum veröffentlicht worden ist D : in der Anmeldung angeführtes Dokument L : aus anderen Gründen angeführtes Dokument A : Mitglied der gleichen Patentfamilie, überwachmündendes Dokument	

EPO FORM 150 (03/88) (P/040)